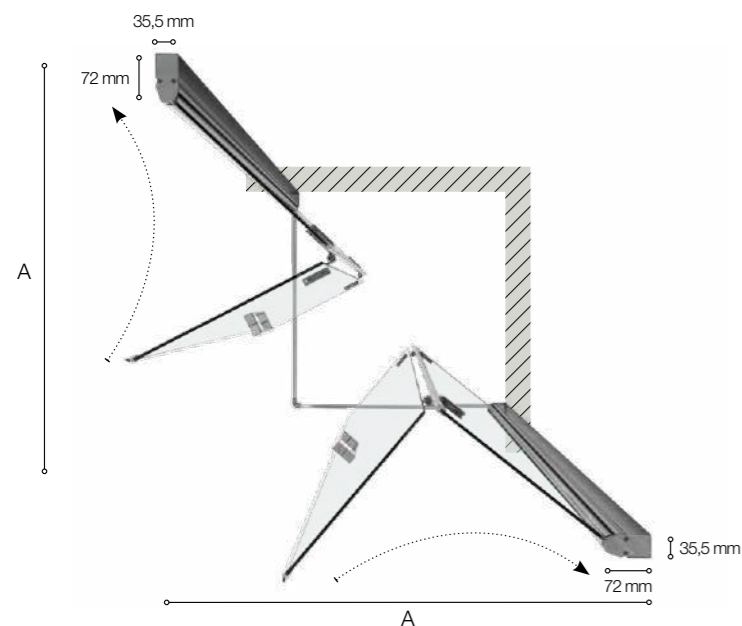


TPS35

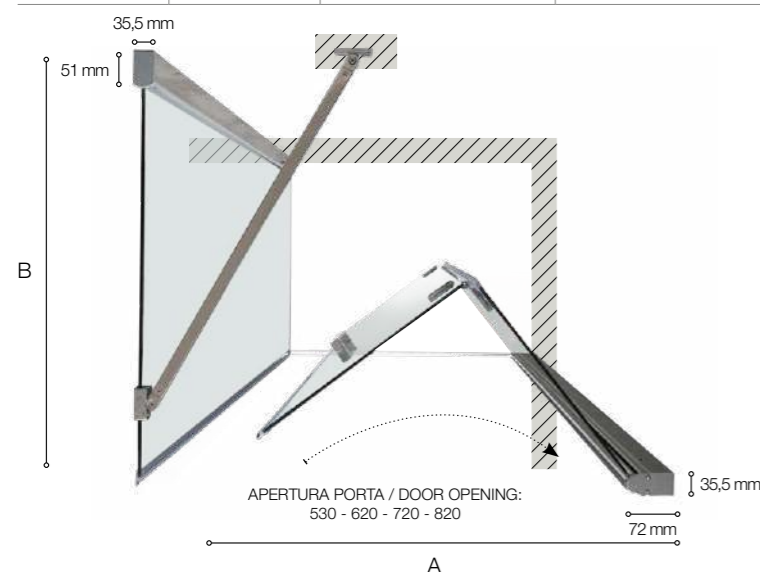
Porta a soffietto_folding door **H 2000 mm**



Versione con doppia porta
Version with double doors

DIMENSIONI PORTA (A)
DOOR SIZES (A)

Specifiche tecniche / Technical specifications				
L/W	H/H	Peso vetro kg	Apertura porta	Estensibilità mm
mm	mm	Glass weight kgs	Door opening	Extension mm
700	2000	25	530	680 - 695
800	2000	27	620	770 - 785
900	2000	30	720	870 - 885
1000	2000	35	820	970 - 985



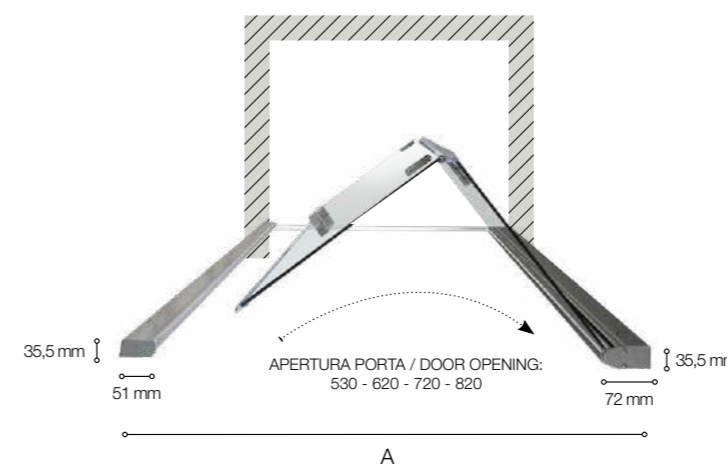
Versione angolare DX
Right corner version

PORTA ABBINATA A LATO FISSO
DOOR MATCHED WITH FIXED PANEL

Specifiche tecniche / Technical specifications		
P/D	H/H	Estensibilità mm
mm	mm	Extension mm
700	2000	680 - 695
800	2000	770 - 785
900	2000	870 - 885
1000	2000	970 - 985

DIMENSIONI LATO FISSO (B)
FIXED SIDE PANEL SIZE (B)

Specifiche tecniche / Technical specifications			
P/D	H/H	Peso vetro kg	Estensibilità mm
mm	mm	Glass weight kgs	Extension mm
700	2007	22	680 - 700
800	2007	25	770 - 790
900	2007	28	870 - 890
1000	2007	31	970 - 990



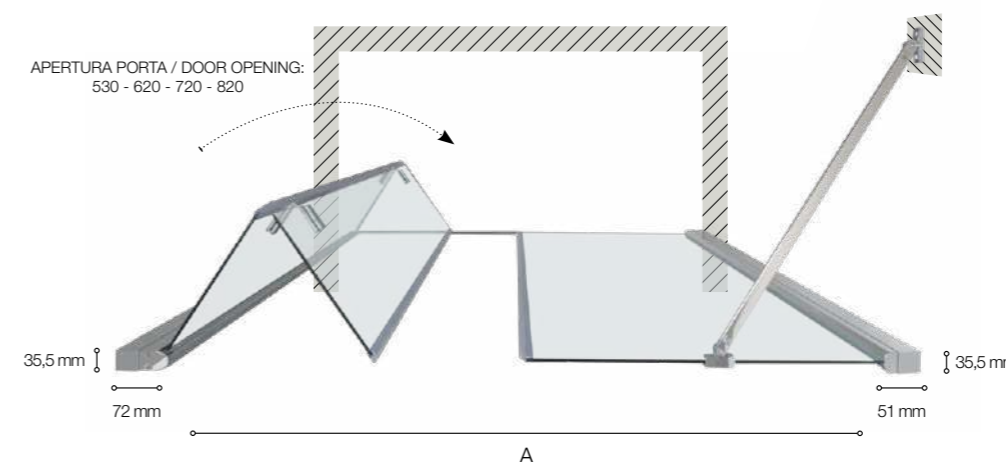
Versione Nicchia
Niche Version

DIMENSIONI PORTA (A) (NICCHIA) CON PROFILO DI CHIUSURA NTPC01
DOOR SIZE (A) (NICHE) WITH CLOSING PROFILE NTPC01

Specifiche tecniche / Technical specifications				
L/W	H/H	Peso vetro kg	Apertura porta	Estensibilità mm
mm	mm	Glass weight kgs	Door opening	Extension mm
700	2000	27	530	720 - 755
800	2000	29	620	810 - 845
900	2000	32	720	910 - 945
1000	2000	35	820	1010 - 1045

DIMENSIONI PORTA (A) (NICCHIA) CON PROFILO DI CHIUSURA NTPC03
DOOR SIZE (A) (NICHE) WITH CLOSING PROFILE NTPC03

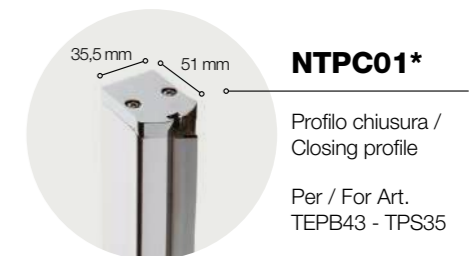
Specifiche tecniche / Technical specifications				
L/W	H/H	Peso vetro kg	Apertura porta	Estensibilità mm
mm	mm	Glass weight kgs	Door opening	Extension mm
700	2000	27	530	685 - 705
800	2000	29	620	775 - 795
900	2000	32	720	875 - 895
1000	2000	35	820	975 - 995



Versione Nicchia
Niche Version

DIMENSIONI NICCHIA PORTA + FISSO IN LINEA
NICHE DOOR DIMENSIONS + FIXED PANEL

TELF - TPS35 MM	700	800	900	1000
700	1327 - 1367	1417 - 1457	1517 - 1557	1617 - 1657
800	1417 - 1457	1507 - 1547	1607 - 1647	1707 - 1747
900	1517 - 1557	1607 - 1647	1707 - 1747	1807 - 1847
1000	1617 - 1657	1707 - 1747	1807 - 1847	1907 - 1947

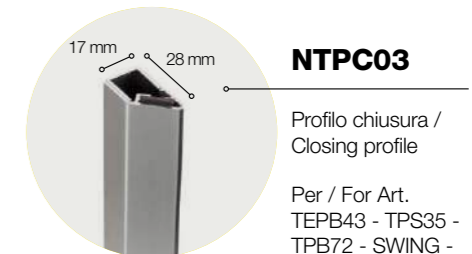


NTPC01*

Profilo chiusura /
Closing profile

Per / For Art.
TEPB43 - TPS35

* riferimento immagine
photo reference



NTPC03

Profilo chiusura /
Closing profile

Per / For Art.
TEPB43 - TPS35 -
TPB72 - SWING -
INFINITY