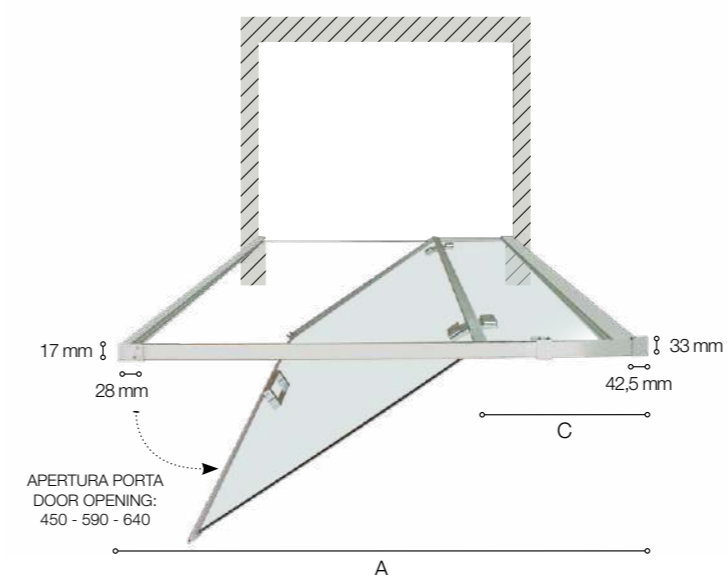
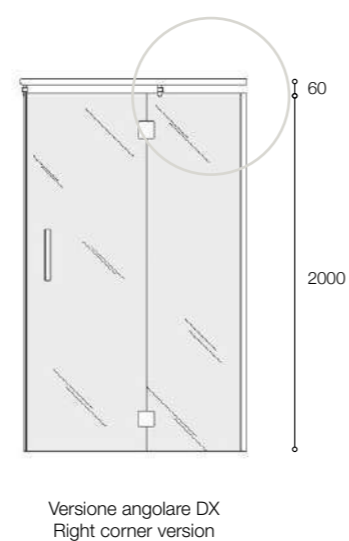
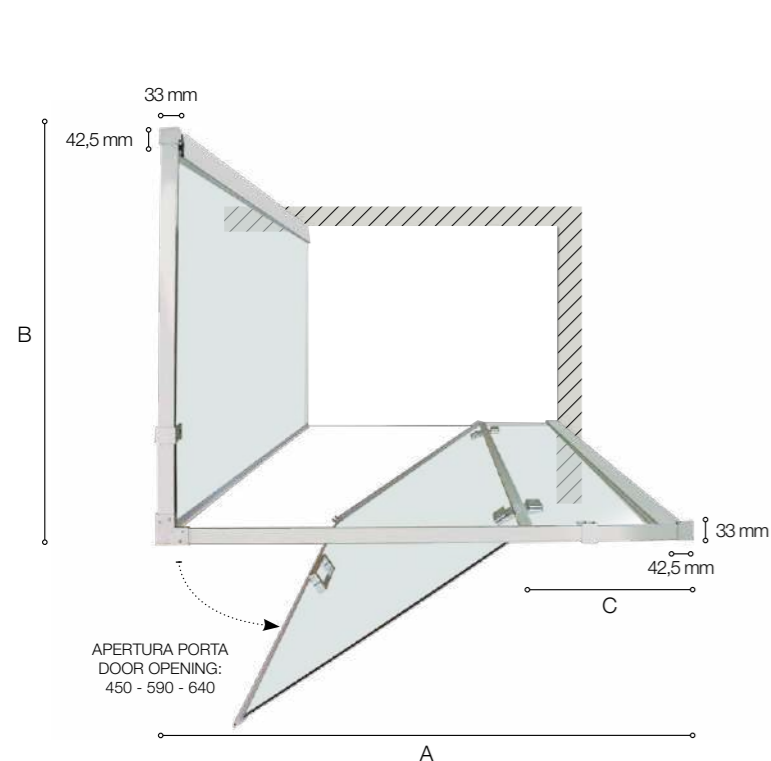
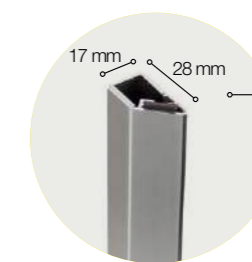


TPB72

Porta battente_Hinge doors **H 2060 mm**



Versione Nicchia
Niche Version



NTPC03

Profilo chiusura /
Closing profile

Per / For Art.
TEPB43 - TPS35
TPB72 - SWING
INFINITY

PORTA ABBINATA A LATO FISSO DOOR MATCHED WITH FIXED PANEL

Specifiche tecniche / Technical specifications				
P/D mm	H/H mm	Peso vetro kg Glass weight kgs	Estensibilità mm Extension mm	Apertura Door opening
700	2060	26	680 - 700	450
800	2060	29	770 - 790	450
900	2060	31	870 - 890	590
1000	2060	34	970 - 990	640
1100	2060	38	1070 - 1090	640
1200	2060	40	1170 - 1190	640
1300	2060	42	1270 - 1290	640
1400	2060	47	1370 - 1390	640

DIMENSIONI LATO FISSO (B) FIXED SIDE PANEL SIZE (B)

Specifiche tecniche / Technical specifications			
P/D mm	H/H mm	Peso vetro kg Glass weight kgs	Estensibilità mm Extension mm
700	2060	26	680 - 700
800	2060	28	770 - 790
900	2060	30	870 - 890
1000	2060	32	970 - 990

DIMENSIONI PORTA (A) (NICCHIA) CON PROFILO DI CHIUSURA NTPC03 DOOR SIZE (A) (NICHE) WITH CLOSING PROFILE NTPC03

Specifiche tecniche / Technical specifications						
P/D mm	H/H mm	Peso vetro kg Glass weight kgs	Estensibilità mm Extension mm	Apertura Door opening	Ingombro porta Clumbed door	C mm
700	2060	26	680 - 700	450	456	182
800	2060	29	770 - 790	450	456	272
900	2060	31	870 - 890	590	606	232
1000	2060	34	970 - 990	640	656	282
1100	2060	38	1070 - 1090	640	656	382
1200	2060	40	1170 - 1190	640	656	482
1300	2060	42	1270 - 1290	640	656	582
1400	2060	47	1370 - 1390	640	656	682