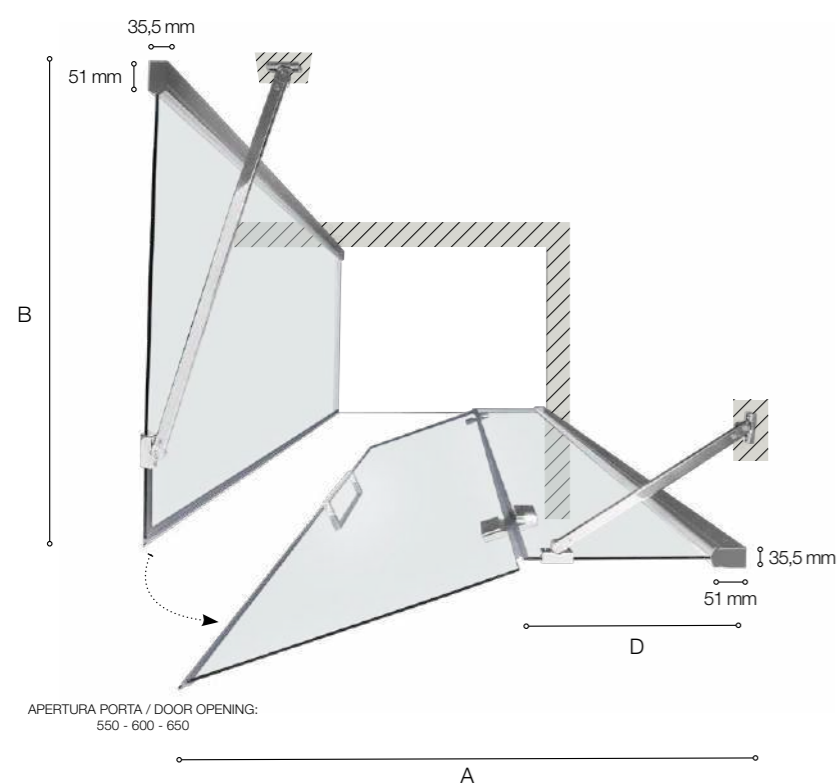


TEPB43

Porta battente_Hinge doors **H 2007 mm**

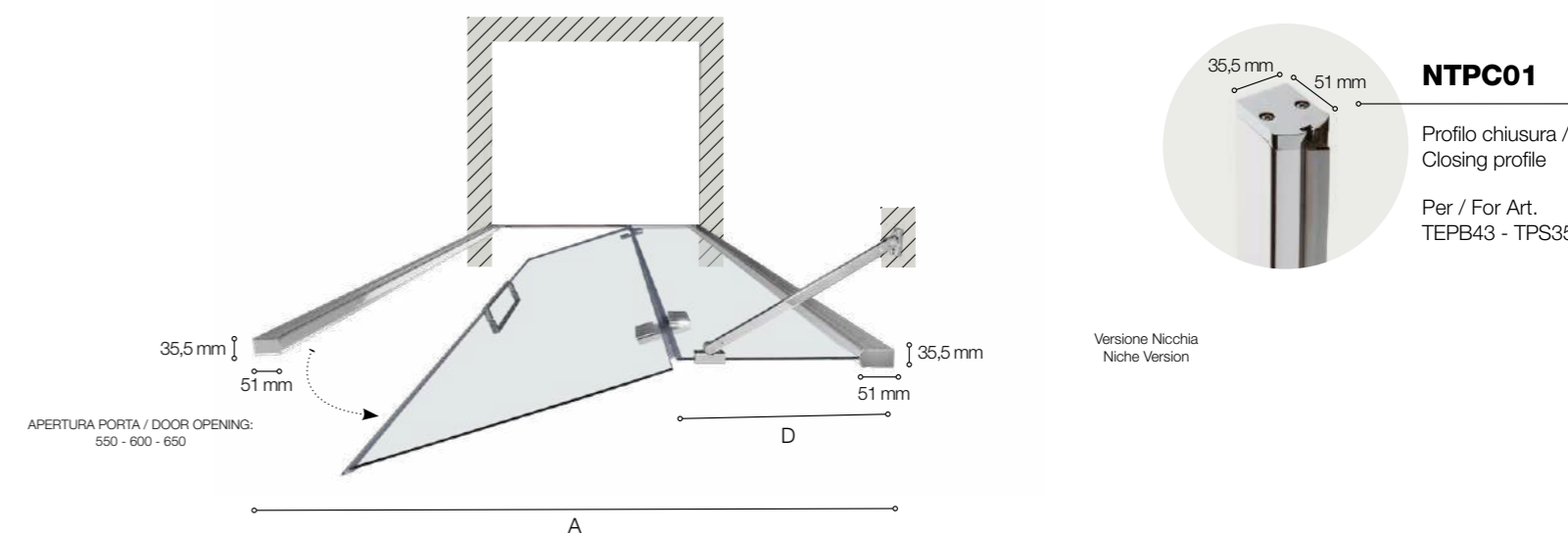


PORTA ABBINATA A LATO FISSO
DOOR MATCHED WITH FIXED PANEL

Specifiche tecniche / Technical specifications			
P/D	H/H	Estensibilità mm	D
mm	mm	Extension mm	mm
850	2007	820 - 835	239
900	2007	870 - 885	239
1000	2007	970 - 985	289
1100	2007	1070 - 1085	389
1200	2007	1170 - 1185	489
1300	2007	1270 - 1285	589
1400	2007	1370 - 1385	689

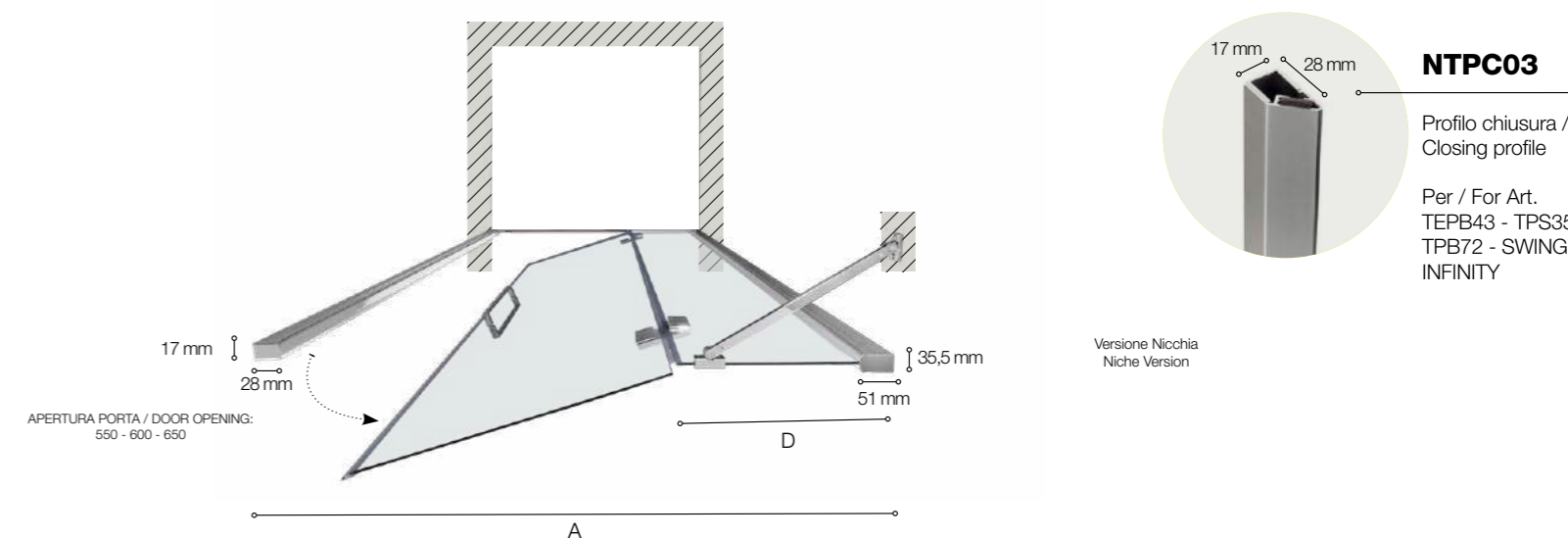
DIMENSIONI LATO FISSO (B)
FIXED SIDE PANEL SIZE (B)

Specifiche tecniche / Technical specifications			
P/D	H/H	Peso vetro kg	Estensibilità mm
mm	mm	Glass weight kgs	Extension mm
700	2007	22	680 - 700
800	2007	25	770 - 790
900	2007	28	870 - 890
1000	2007	31	970 - 990



DIMENSIONI PORTA (A) (NICCHIA) CON PROFILO DI CHIUSURA NTPC01
DOOR SIZE (A) (NICHE) WITH CLOSING PROFILE NTPC01

Specifiche tecniche / Technical specifications					
L/W	H/H	Peso vetro kg	Apertura porta	Ingombro porta	Estensibilità mm
mm	mm	Glass weight kgs	Door opening	Clumbed door	Extension mm
850	2007	31	550	607	860 - 895
900	2007	31,5	600	657	910 - 945
1000	2007	32	650	707	1010 - 1045
1100	2007	36	650	707	1110 - 1145
1200	2007	38	650	707	1210 - 1245
1300	2007	45	650	707	1310 - 1345
1400	2007	49	650	707	1410 - 1445



DIMENSIONI PORTA (A) (NICCHIA) CON PROFILO DI CHIUSURA NTPC03
DOOR SIZE (A) (NICHE) WITH CLOSING PROFILE NTPC03

Specifiche tecniche / Technical specifications					
L/W	H/H	Peso vetro kg	Apertura porta	Ingombro porta	Estensibilità mm
mm	mm	Glass weight kgs	Door opening	Clumbed door	Extension mm
850	2007	31	550	607	825 - 845
900	2007	31,5	600	657	875 - 895
1000	2007	32	650	707	975 - 995
1100	2007	36	650	707	1075 - 1095
1200	2007	38	650	707	1175 - 1195
1300	2007	45	650	707	1275 - 1295
1400	2007	49	650	707	1375 - 1395