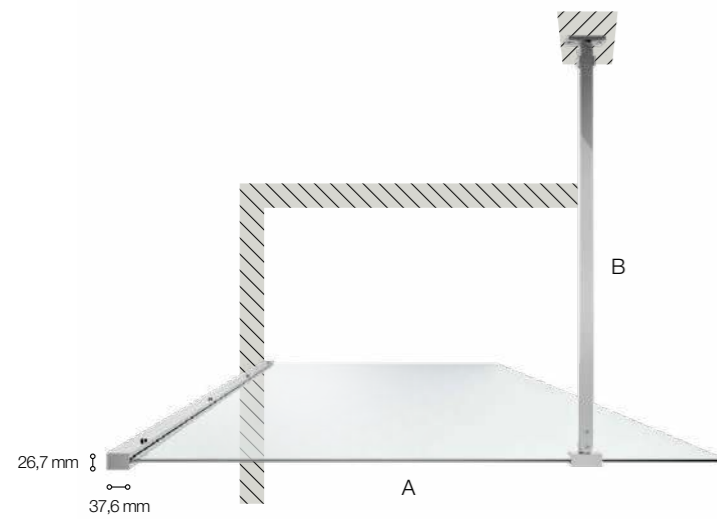


Parete cromata walk-in

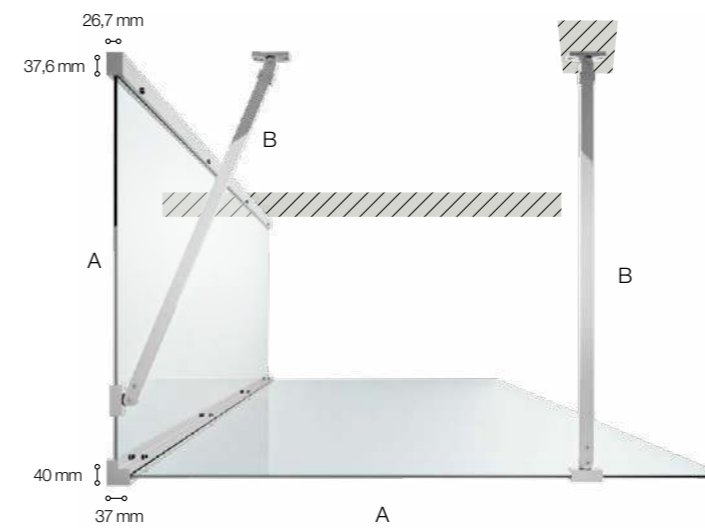
Soluzione aperta_Open solution **H 2007 mm**



WALK-IN
WALK-IN

(B) Asta di fissaggio tagliabile, snodabile 1200 mm
(B) Cuttable, adjustable support arm 1200 mm

Specifiche tecniche / Technical specifications				
Dimensioni (A) / Sizes (A)				
L/W	H/H	Peso vetro kg	Estensibilità mm	Asta di fissaggio tagliabile mm (B)
mm	mm	Glass weight kgs	Extension mm	Cuttable support arm mm (B)
650	2007	22	607 - 632	1200
700	2007	23	657 - 682	1200
750	2007	27	707 - 732	1200
800	2007	28	757 - 782	1200
850	2007	29	807 - 832	1200
900	2007	31	857 - 882	1200
950	2007	33	907 - 932	1200
1000	2007	35	957 - 982	1200
1100	2007	37	1057 - 1082	1200
1200	2007	40	1157 - 1182	1200
1300	2007	44	1257 - 1282	1200
1400	2007	47	1357 - 1382	1200



WALK-IN
WALK-IN

(B) Asta di fissaggio tagliabile, snodabile 1200 mm
(B) Cuttable, adjustable support arm 1200 mm

Specifiche tecniche / Technical specifications				
Dimensioni (A) / Sizes (A)				
L/W	H/H	Peso vetro kg	Estensibilità mm	Asta di fissaggio tagliabile mm (B)
mm	mm	Glass weight kgs	Extension mm	Cuttable support arm mm (B)
650	2007	22	635 - 660	1200
700	2007	23	685 - 710	1200
750	2007	27	735 - 760	1200
800	2007	28	785 - 810	1200
850	2007	29	835 - 860	1200
900	2007	31	885 - 910	1200
950	2007	33	935 - 960	1200
1000	2007	35	985 - 1010	1200
1100	2007	37	1085 - 1110	1200
1200	2007	40	1185 - 1210	1200
1300	2007	44	1285 - 1310	1200
1400	2007	47	1385 - 1410	1200