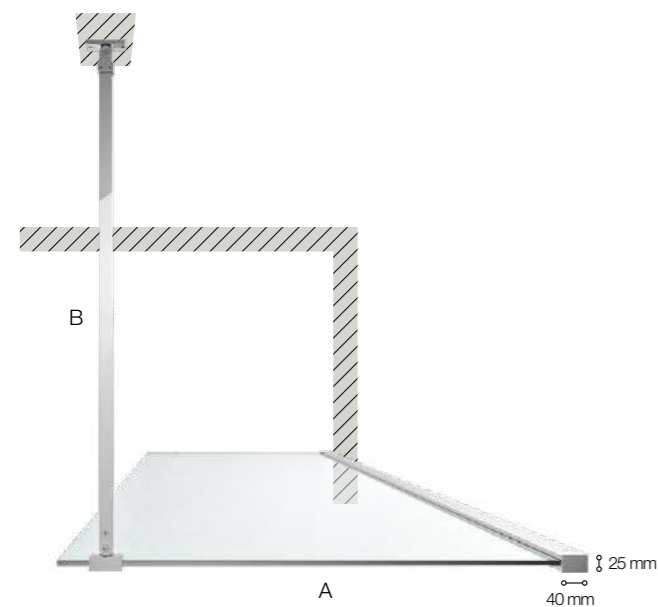


N8PAR53

Soluzione aperta_Open solution **H 2007 mm**



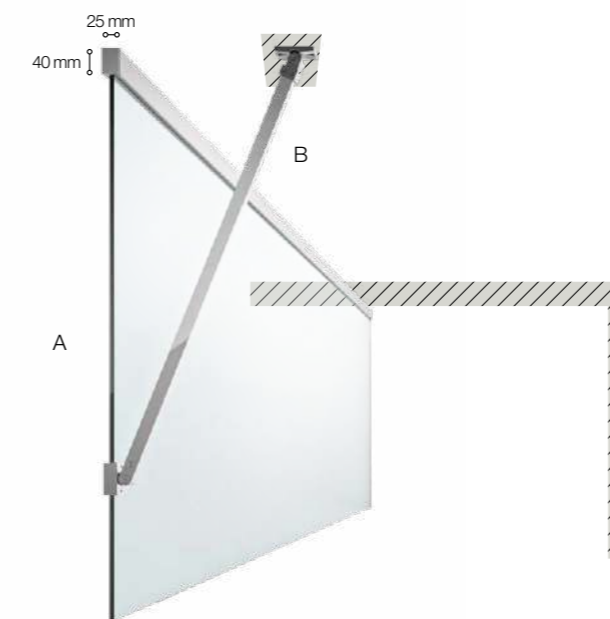
WALK-IN
WALK-IN

(B) Asta di fissaggio tagliabile, snodabile 1200 mm
(B) Cuttable, adjustable support arm 1200 mm

Specifiche tecniche / Technical specifications

Dimensioni (A) / Sizes (A)

L/W mm	H/H mm	Peso vetro kg	Estensibilità mm	Asta di fissaggio tagliabile mm (B)
		Glass weight kgs	Extension mm	Cuttable support arm mm (B)
700	2007	31	680 - 700	1200
800	2007	37	780 - 800	1200
900	2007	41	880 - 900	1200
1000	2007	45	980 - 1000	1200
1100	2007	49	1080 - 1100	1200
1200	2007	53	1180 - 1200	1200
1300	2007	57	1280 - 1300	1200
1400	2007	61	1380 - 1400	1200
1600	2007	69	1580 - 1600	1200



WALK-IN
WALK-IN

(B) Asta di fissaggio tagliabile, snodabile 1200 mm
(B) Cuttable, adjustable support arm 1200 mm

Specifiche tecniche / Technical specifications

Dimensioni (A) / Sizes (A)

L/W mm	H/H mm	Peso vetro kg	Estensibilità mm	Asta di fissaggio tagliabile mm (B)
		Glass weight kgs	Extension mm	Cuttable support arm mm (B)
700	2007	31	680 - 700	1200
800	2007	37	780 - 800	1200
900	2007	41	880 - 900	1200
1000	2007	45	980 - 1000	1200
1100	2007	49	1080 - 1100	1200
1200	2007	53	1180 - 1200	1200
1300	2007	57	1280 - 1300	1200
1400	2007	61	1380 - 1400	1200
1600	2007	69	1580 - 1600	1200