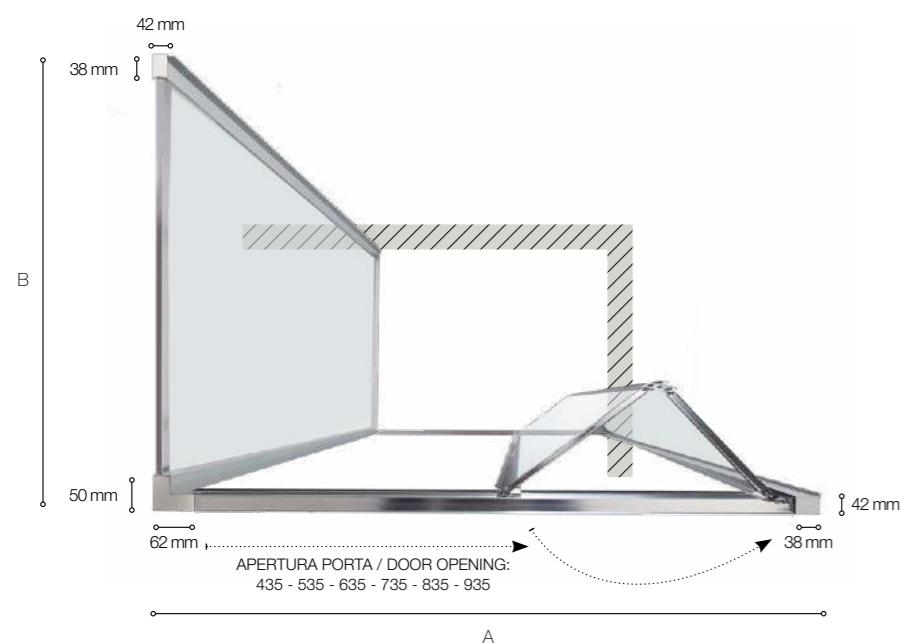


FPS30

Porta a soffietto_Folding door **H 2000 mm**



Versione Angolare DX
Right Corner Version

PORTA ABBINATA A LATO FISSO

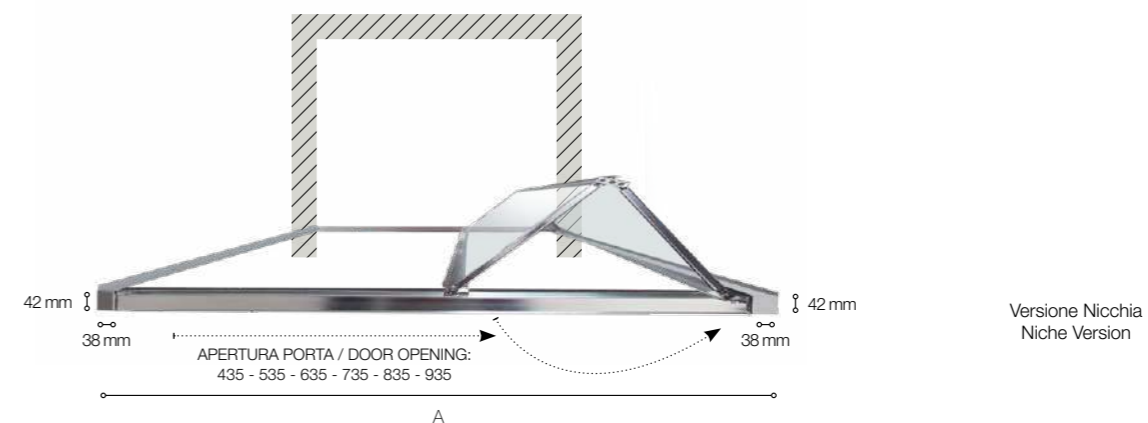
DOOR MATCHED WITH FIXED PANEL

Specifiche tecniche / Technical specifications		
P/D	H/H	Estensibilità mm
mm	mm	Extension mm
700	2000	662 - 710
800	2000	762 - 810
900	2000	862 - 910
1000	2000	962 - 1010
1100	2000	1062 - 1110
1200	2000	1162 - 1210

DIMENSIONI LATO FISSO (B)

FIXED SIDE PANEL SIZE (B)

Specifiche tecniche / Technical specifications			
P/D	H/H	Peso vetro kg	Estensibilità mm
mm	mm	Glass weight kgs	Extension mm
650	2000	22	615 - 665
700	2000	24	665 - 715
800	2000	27	765 - 815
900	2000	30	865 - 915
1000	2000	34	965 - 1015

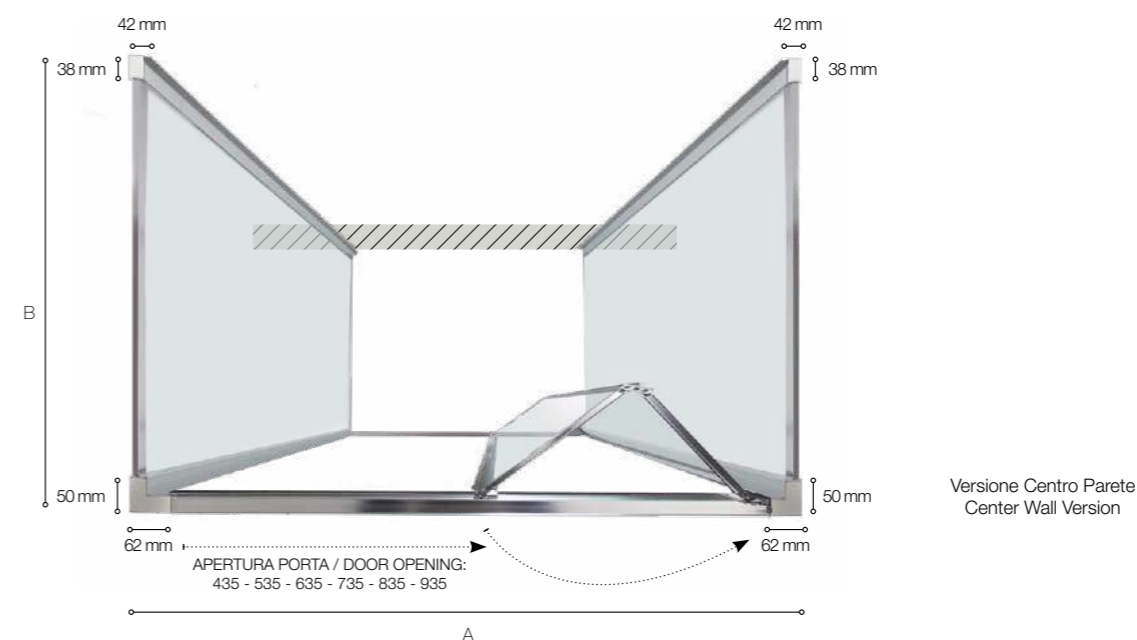


Versione Nicchia
Niche Version

DIMENSIONI PORTA (A) (NICCHIA)

DOOR SIZES (A) (NICHE)

Specifiche tecniche / Technical specifications					
L/W	H/H	Peso vetro kg	Apertura porta	Ingombro porta	Estensibilità mm
		Glass weight kgs	Door opening	Clumbed door	Extension mm
700	2000	26	435	280	650 - 700
800	2000	29	535	330	750 - 800
900	2000	32	635	380	850 - 900
1000	2000	35	735	430	950 - 1000
1100	2000	38	835	480	1050 - 1100
1200	2000	41	935	530	1150 - 1200



Versione Centro Parete
Center Wall Version

PORTA ABBINATA A 2 LATI FISSI

DOOR MATCHED WITH 2 FIXED PANELS

Specifiche tecniche / Technical specifications		
P/D	H/H	Estensibilità mm
mm	mm	Extension mm
700	2000	674 - 720
800	2000	774 - 820
900	2000	874 - 920
1000	2000	974 - 1020
1100	2000	1074 - 1120
1200	2000	1174 - 1220

DIMENSIONI LATO FISSO (B)

FIXED SIDE PANEL SIZE (B)

Specifiche tecniche / Technical specifications			
P/D	H/H	Peso vetro kg	Estensibilità mm
mm	mm	Glass weight kgs	Extension mm
650	2000	22	615 - 665
700	2000	24	665 - 715
800	2000	27	765 - 815
900	2000	30	865 - 915
1000	2000	34	965 - 1015